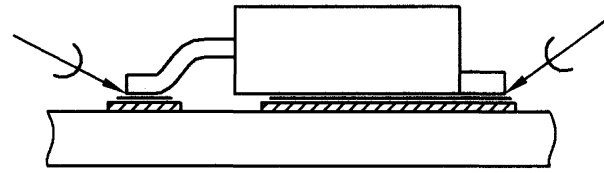


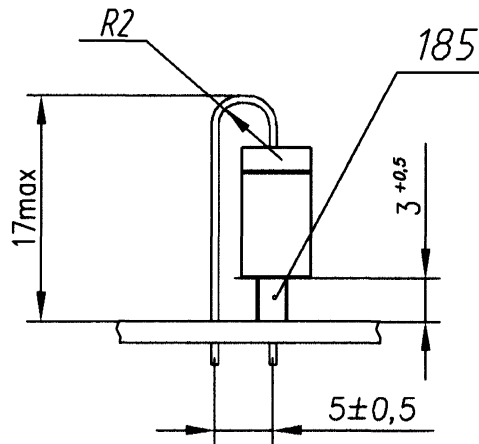
- 1 *Размеры для справок
- 2 Шаг координатной сетки 1,25 мм.
- Установку ИЭТ производить по ГОСТ 29137-91: DD2, DD3, DD4, DD5, DD6(SO-8,SSOP8), DD7,DD8,DD9,VD7,VD11,VD12,VT1,VT3...VT6,VT10...VT12 вариант 361.18.0000.00.00; DD6(DIP8) вариант 330.00.0000.00.00.
- Установку поверхности-монтируемых узлов (ПМИ) производить симметрично осям координат, проходящих через геометрический центр установок.
- 3 Для ПМИ - паяльная паста РМ 92, остальное ПОС 61 по ГОСТ 21931-76.
- 4 Золить термоактивным клеем С5, С6.
- 5 Требования к разводке проводов и крепление жил по ГОСТ 23587-79.
- 6 Контактующие поверхности радиатора (поз 3) и трансистора смазать пастой КТТ-8 ГОСТ 19783-74.
- 7 Маркировка внутри контура ИЭТ и номера выводов разъемов, обозначение реперных знаков показаны условно.
- 8 Стопорить по ОСТ 4Г 0.019.200 винт поз 6 - вуг 27Г.
- 9 Высота выступающих концов выводов ИЭТ и кабелей не должна превышать 1,5 мм.
- 10 Печатные проводники не показаны
- 11 Остаьные ТТ по ОСТ 4Г 0.070.015.

Изм.	Лист	№ док-м.	Подп.	Дата	АВЛГ 555.12.00-01СБ Модуль вычислителя Сборочный чертеж	Лит.	Масса	Масштаб
4	ИЗМ	АВЛГ.555.50	И.И.И.	14.12.06		0	-	2:1
3	ИЗМ	АВЛГ.555.46	И.И.И.	12.06.06				
2	ИЗМ	АВЛГ.555.44	И.И.И.	05.06.06				
Изм.	Лист	№ док-м.	Подп.	Дата				
Разроб.		Толтыжовская		12.06.06				
Проб.		Величкин		12.06.06				
Т.контр.		Добкин		12.06.06				
Гл.контр.		Рыбкин		12.06.06				
Н.контр.								
Утв.		Бушин		20.06.06				

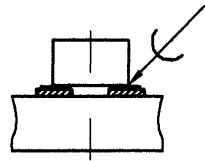
Установка DD1



Установка VD2, VD3, VD6

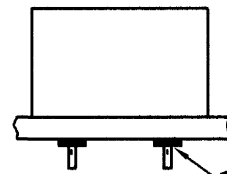


Установка C3, C4, C8, C9, C11...C17,
C20...C26, C28...C67, R1, R3...R8, R10...R27,
R29, R32...R36, R39...R45, R49...R73, R75...R79

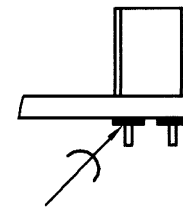


Установка
C7, C19, C27

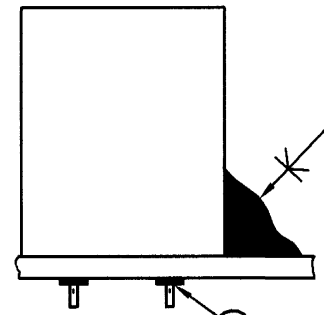
Установка BA1



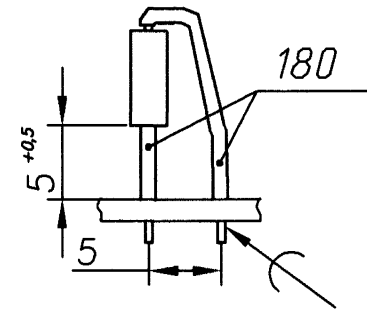
Установка
XP3, XP4



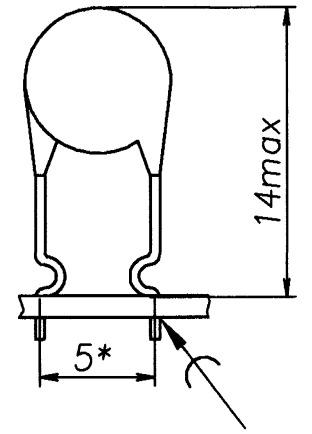
Установка C5, C6



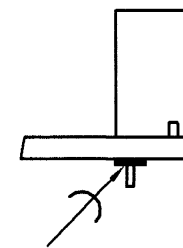
Установка FU1



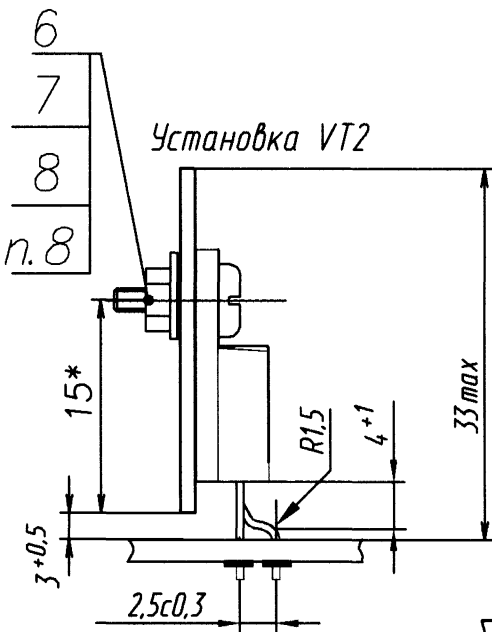
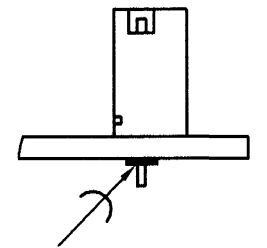
Установка R74



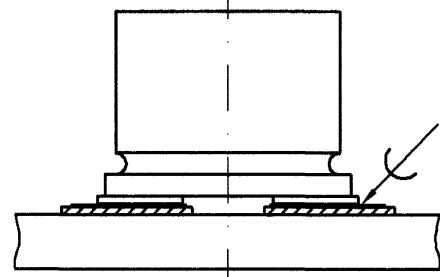
Установка XP6



Установка
XP2, XP5, XP8

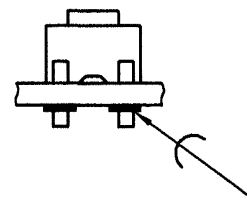


Установка VT2

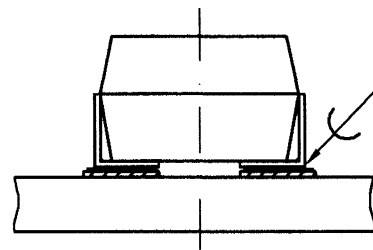


Установка ZQ1

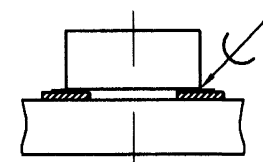
Установка SW1



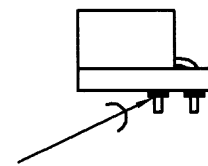
Установка VD4, VD9



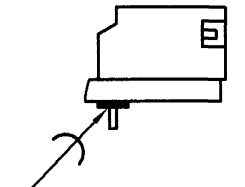
Установка VD5, VD8



Установка XP1



Установка XP7



Инв.№ подл. Подп. и дата
Взам. инв.№ Инв.№ дубл. Подп. и дата

3	Зам.	АВЛГ 555, 46	23.10.06
Изм. Лист	№ докум.	Подп.	Дата.