

Имя, X подл.	Подп. и дата	Взам.инв.№	Имя, Y подл.	Подп. и дата
--------------	--------------	------------	--------------	--------------

Справ. №	Перв. применение
----------	------------------

XP1	Цепь	Конт.
1	GND	1
2	GND	2
3	DVDD	3
4	+5V	4
5	ADDCS	5
6	ADDCS	6
7	ADDCS	7
8	ADCMOSI	8
9	ADCMISO	9
10	ADDCCLK	10
11	ADDCPDI0	11
12	ADDCPDI1	12

XP2	Цепь	Конт.
1	TMS	1
2	TDO	2
3	TDI	3
4	TCK	4
5	JRESET	5
6	JRESET	6
7	JRESET	7
8	JRESET	8
9	JRESET	9

XP3	Цепь	Конт.
1	ADCMOSI	1
2	ADCMISO	2
3	ADDCCLK	3
4	ADDCPDI0	4
5	ADDCPDI1	5
6	ADDCS	6
7	ADDCS	7
8	ADDCS	8
9	ADDCS	9
10	ADDCS	10
11	ADDCS	11
12	ADDCS	12

XP4	Цепь	Конт.
1	ADCMOSI	1
2	ADCMISO	2
3	ADDCCLK	3
4	ADDCPDI0	4
5	ADDCPDI1	5
6	ADDCS	6
7	ADDCS	7
8	ADDCS	8
9	ADDCS	9
10	ADDCS	10
11	ADDCS	11
12	ADDCS	12

XP5	Цепь	Конт.
1	ADCMOSI	1
2	ADCMISO	2
3	ADDCCLK	3
4	ADDCPDI0	4
5	ADDCPDI1	5
6	ADDCS	6
7	ADDCS	7
8	ADDCS	8
9	ADDCS	9
10	ADDCS	10
11	ADDCS	11
12	ADDCS	12

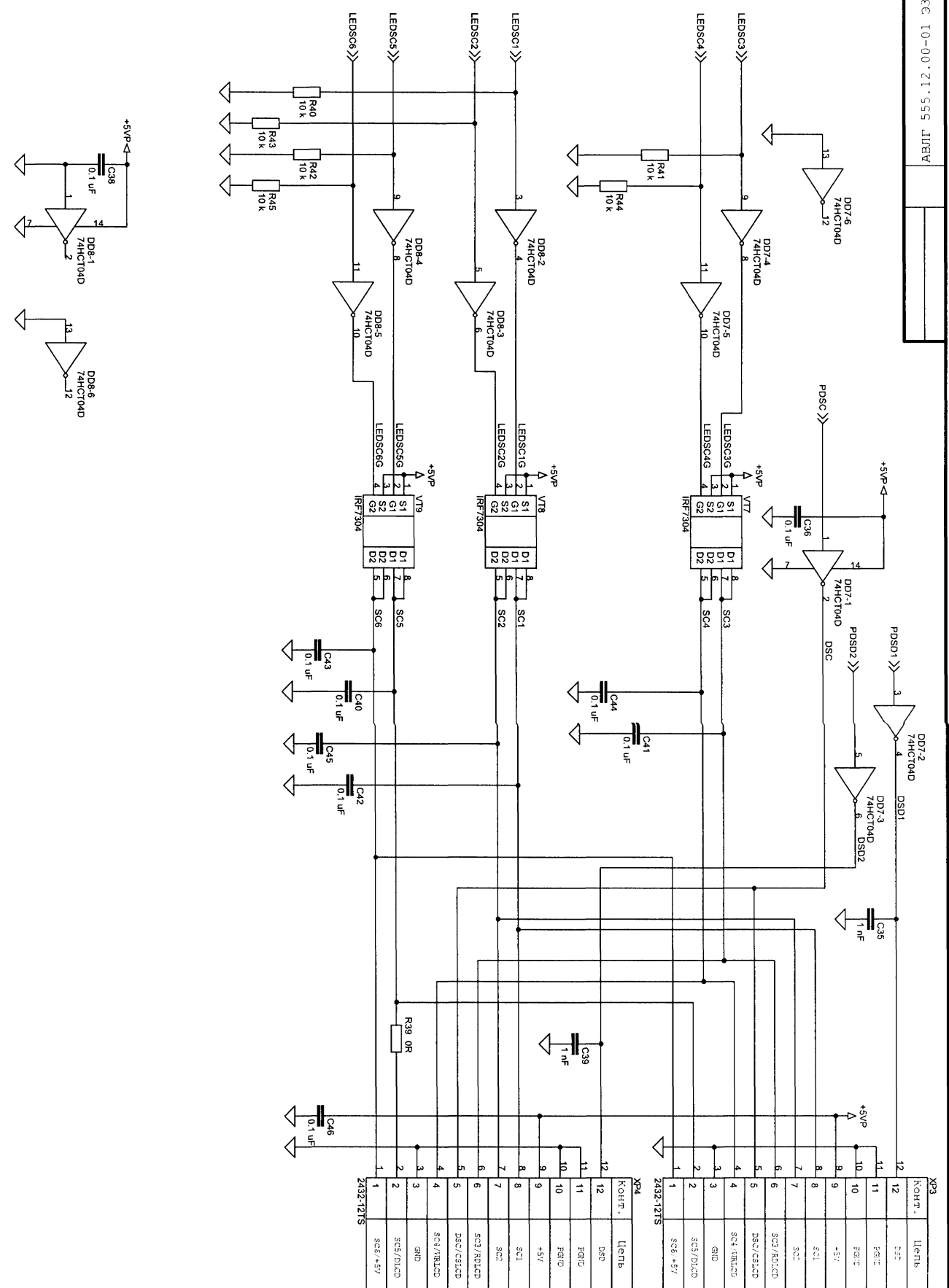
**Модуль вычислителя**  
 Разработчик: Рудкин С. В.  
 Проверил: Орлов П. А.  
 Т. контр.  
 Назв. сект.  
 Имя, X подл.  
 Подп. и дата

ABIT 555.12.00-01 33

"Меркурий 313/314/315"

"ИНКОТЕКС"

Инв. № лодл.	Лодл. и дата	Взам. инв. №	Инв. № дубл.	Лодл. и дата	Справ. №	Перв. применение
--------------	--------------	--------------	--------------	--------------	----------	------------------



Конт.	Цепь
12	DSC
11	FG1D
10	FG1E
9	+5V
8	SC1
7	SC2
6	SC3/REDLED
5	DSV/SELCD
4	SC4/IRLED
3	GNP
2	SC5/RLCD
1	SC6 +5V

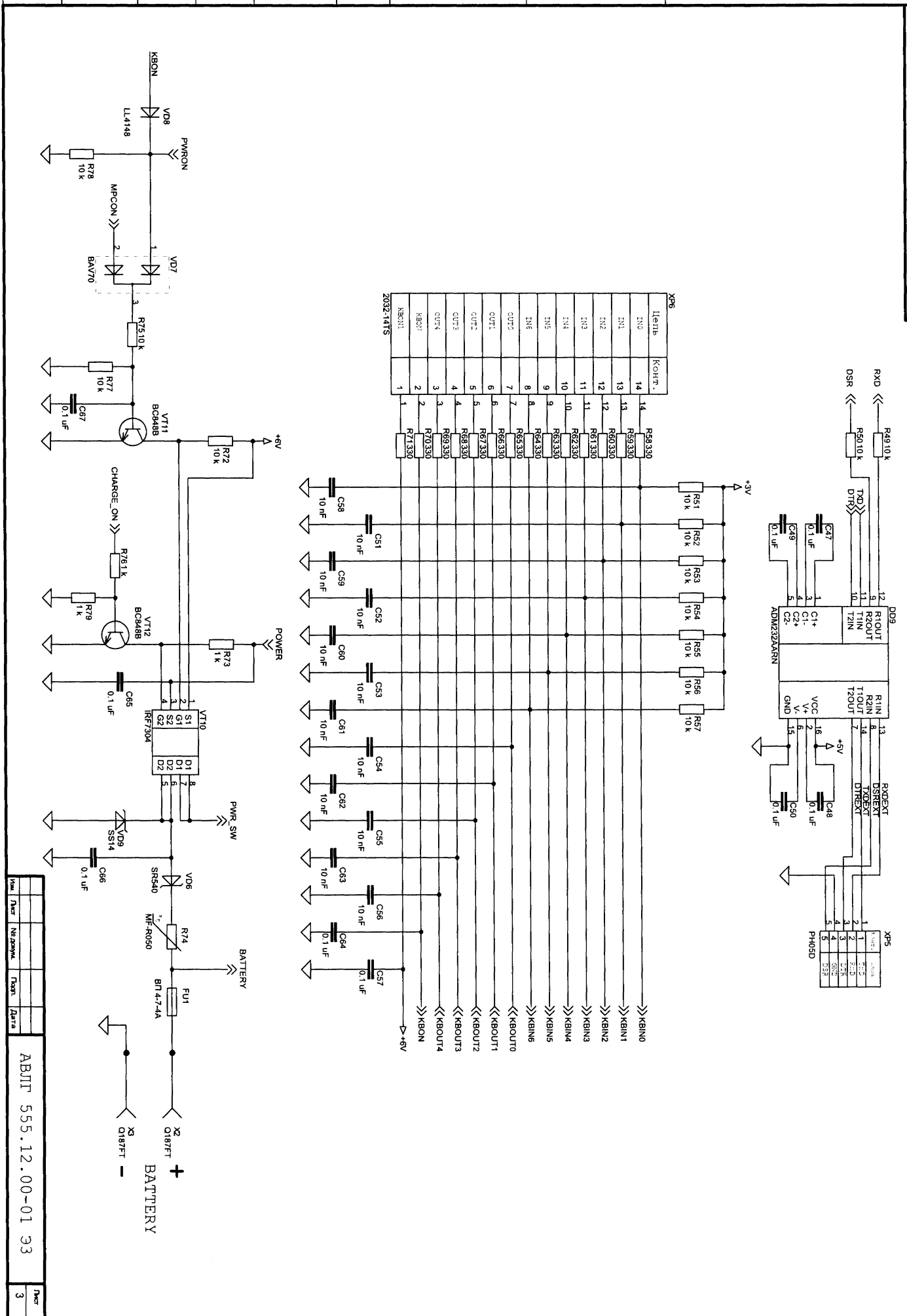
  

Конт.	Цепь
12	DSC
11	FG1D
10	FG1E
9	+5V
8	SC1
7	SC2
6	SC3/REDLED
5	DSV/SELCD
4	SC4/IRLED
3	GNP
2	SC5/RLCD
1	SC6 +5V

2008.09.10 555.12.00-01 33  
 АВЛТ 555.12.00-01 33  
 Лист 2

Имя, № подл.	Подп. и дата выполнения	Имя, № дубл.	Подп. и дата
--------------	-------------------------	--------------	--------------

Справ. №	Перв. применение
----------	------------------



Имя	Контр.
R58330	14
R59330	13
R60330	12
R61330	11
R62330	10
R63330	9
R64330	8
R65330	7
R66330	6
R67330	5
R68330	4
R69330	3
R70330	2
R71330	1

Имя	Лист	Изд.№№	Дата
ABJT 555.12.00-01	33		