

БЭ 00.18.014 ЛПА

Перв. примен.  
АВЛГ 410.18.00

Справ. N

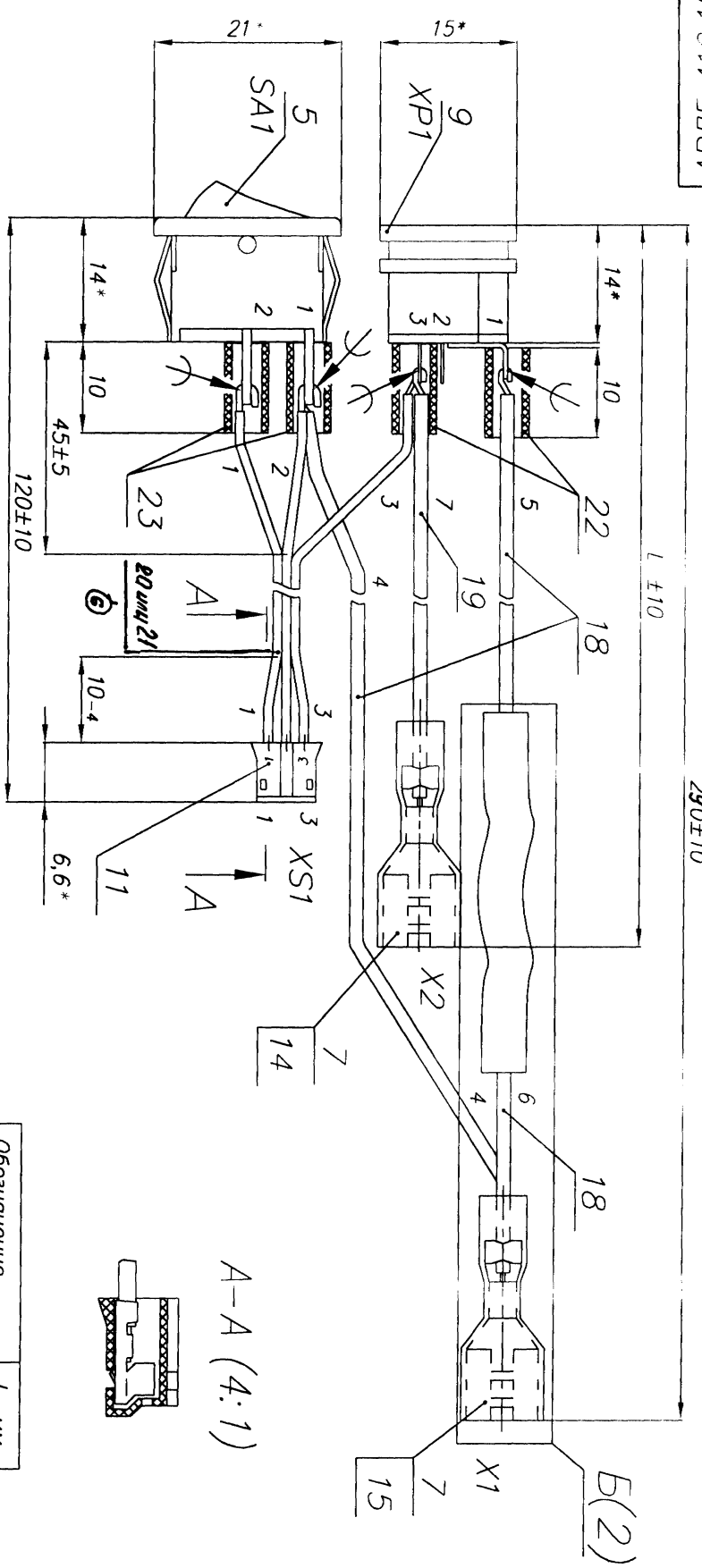
Подп. и дата

Инв. N дцб.

Взам. инв. N

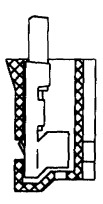
Подп. и дата

Инв. N подл.



Обозначение	L, мм
АВЛГ 410.18.00	210
-01	250

A-A (4:1)



3. ПРС-61 ГОСТ 21931-76.
4. Гнездо поз 7 обжать на жиле и изоляцией провода
5. Провод на обжимку зачищать на длине 5±1 мм
- Не допускаются нарушения изоляции провода при обжиме
6. ТТ к разрезке проводов и креплению их жил по ГОСТ 23587-79. Вариант 1.1.
7. Остальные ТТ по ГОСТ 23584-79 и ОСТ4 ГО.070.015

1. \* Размеры для справок
2. Обозначение XS1, XP1, SA1, номера их контактов и проводов показаны условно.

6	Вид	АВЛГ 410.18.00	Лист	Масса	Материал
5	Зам.	АВЛГ 10.51	Лист	Масса	Материал
4	Изм Лист	№ докум.	Подп.	Дата	
3	Разработ.	Семолов		12.04.00	
2	Проб.	Семолов		12.04.00	
1	Т. кондр.				
	Н. кондр.	Нусеб		12.04.00	
	Упр.	Кучин		12.04.00	

АВЛГ 410.18.00 БЭ

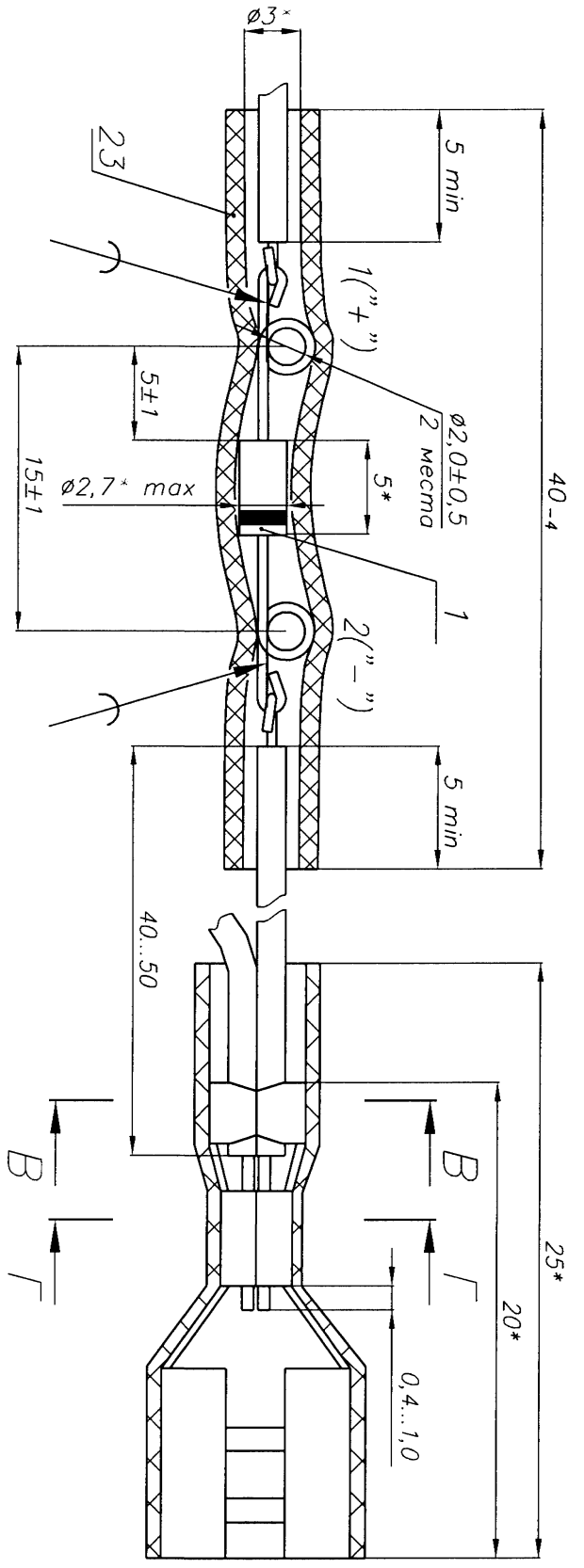
Кабельный узел  
Сборочный чертеж

Лист	7	Листов	3
------	---	--------	---

Копировад

Формат А3

Б (4:1)(1)



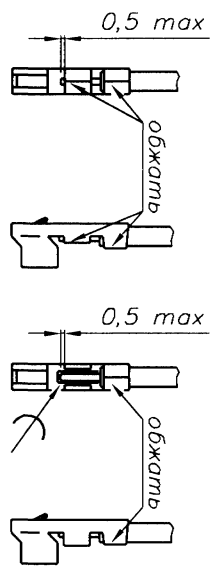
Заделка провода в контакт поз12 (4:1)

Изолятор поз15 не показан

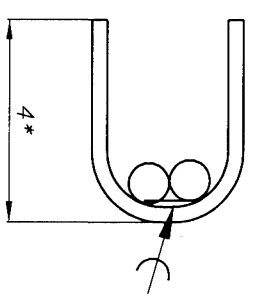
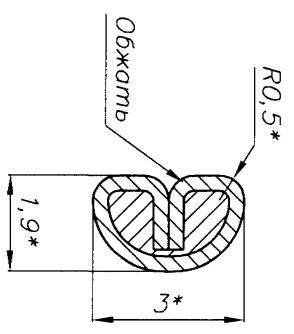
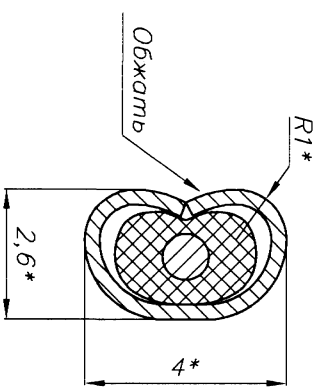
Изолятор поз15 не показан

В-В (10:1)

Г-Г (10:1)



Вариант



Вариант

Инв. N подл.	Подр. и дата	Взom. инв. N	Инв. N зуб.	Подр. и дата

5	Зам	Мартин	69	08.08.08	08.08.08
Изм	Лист	N	общ	Подр.	Лист
АВЛГ 410.18.00 СБ					
					Лист
					2

Обозначение провода	Откуда идет			Куда поступает			Данные провода		Примечание
	Устройство	Элемент	Контакт	Устройство	Элемент	Контакт	Марка	Длина, мм	
1		XS1	1		SA1	2	ПСВ-2-7-3x0,2	120	
2		XP1	2		SA1	1	ПСВ-2-7-3x0,2	120	
3		XS1	3		XP1	3	ПСВ-2-7-3x0,2	120	
4		SA1	1		X1		НВ-4-600-0,35	250	
5		XP1	1		ноз.1	1	НВ-4-600-0,35	180	
6		ноз.1	2		X1		НВ-4-600-0,35	70	
7		XP1	3		X2		НВ-4-600-0,35	<del>190</del> 230	

Инв. N подл.	Погр. и дата
Взам. инв. N	
Инв. N дуб.	
Погр. и дата	

Инв. N подл.	Погр. и дата	Инв. N дуб.	Погр. и дата
Взам. инв. N		Инв. N подл.	Погр. и дата
Инв. N дуб.		Взам. инв. N	
Погр. и дата		Погр. и дата	

АВЛГ 410.18.00 СБ