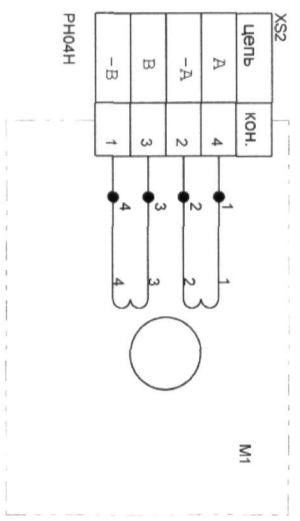
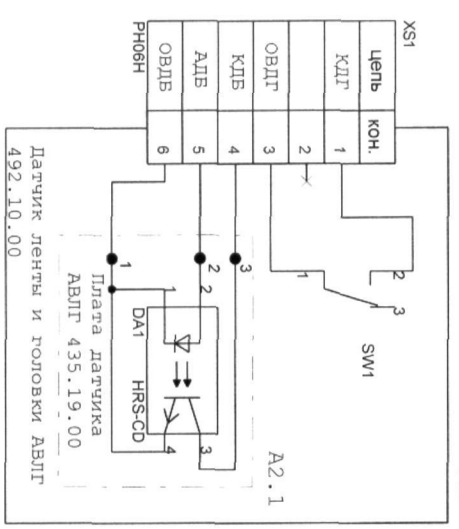


ЭЗ 00.00.125ЛВБА



Позиц. обозн.	Наименование	Кол.	Прим. Ф. "SHEC"
A1	Термоголовка С72 ИНКТЕХ 201 140002	1	
A2	Датчик ленты и головки АВЛГ 492.10.00	1	
XS1	Розетка PH06H	1	
A2.1	Плата датчика АВЛГ 435.19.00	1	
DA1	Опциона HRS-CD		
SW1	Микропереключатель SSM1-01	1	
XS2	Розетка PH04H	1	
M1	Двигатель EM20L-20-YGN0		

Изм.	Лист	№ докум.	Подп.	Дата	АВЛГ521.00.00 ЭЗ Термощатунный механизм "Межкурдиз" ТПМ-131" Схема электрическая принципиальная
		Разработ	Земельный	22.12.16	
		Проверил	Орлов	4/16	
		Т.контр.			
		Н.контр.	Кузин	4/20/17	
					Лист 1
					Листов 1
					"ИНКОТЕКС"