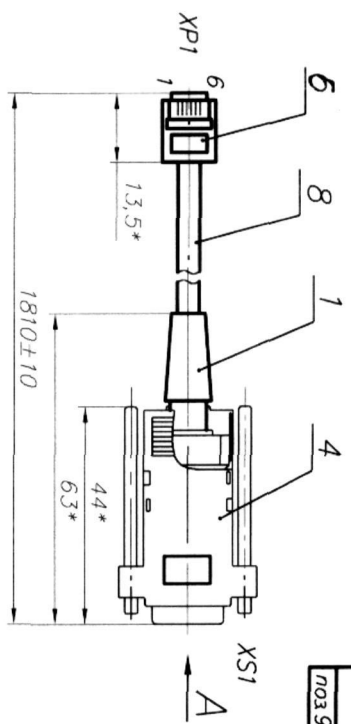


АВЛГ 632.36.00 СБ

Справ. N Перв. примен.  
АВЛГ 632.36.00



Провод	Обозначение	Оливка цвет	Куда поступает
поз 8	1	поз 6	2
поз 9	2	поз 6	3
	3	поз 6	4
	4	поз 6	5
	5	поз 6	6

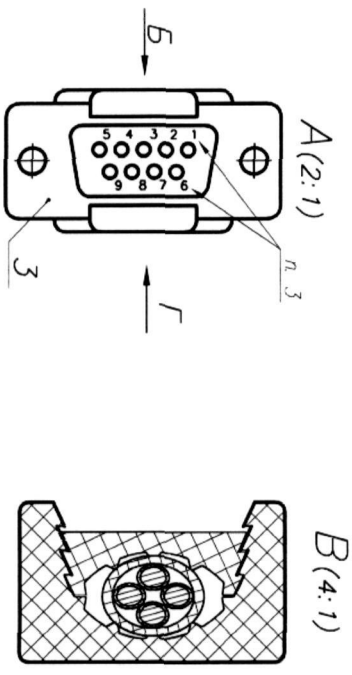
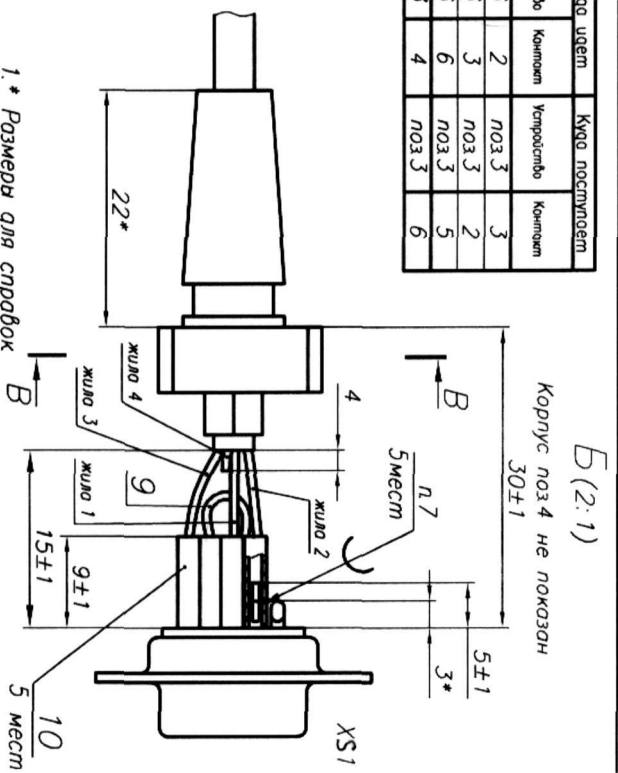
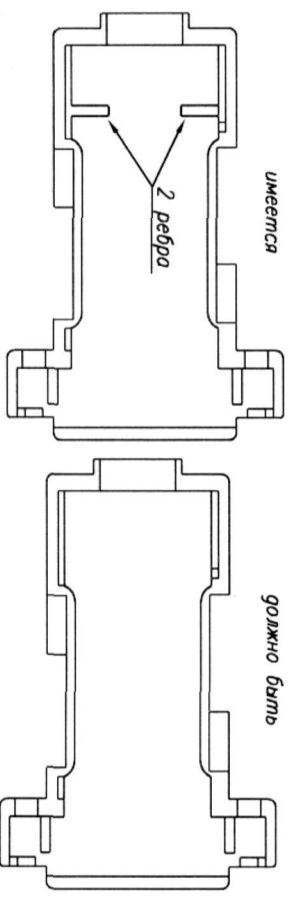


Рис.1 (п.4 Т.Т.)



1. \* Размеры для справок
2. Номера жил провода поз 8 и контактов вилки поз 6 показаны условно
3. Номера контактов розетки поз 3 маркированы на корпусе
4. Корпус поз 4 перед сборкой доработать (удалить 2 ребра) по рис.1
5. Технические требования к розетке провода по ГОСТ 23587-79.
6. Технические требования к контактам, закрепленным на проводах по ГОСТ 23584-84.
7. ПЭС-61 ГОСТ 21931-76.
8. Распорку жил проводов поз 8 и 9 производить согласно таблице.
9. Зажигу жил проводов поз 8 в корпусе вилки поз 6 производить при помощи специального инструмента типа "8 Solist (RJ-45) Module Telephone Plug Stripping Tool".
10. Остальные IT по ОС14 ГО 010.015.

Имя	Лист	N докум.	Полн.	Лист
Разработ	Нобукоба	А.С.	1	1
Проект	Великий	А.С.	1	1
Т.контр.	Цепков	А.С.	1	1
Т.контр.	Орлов	А.С.	1	1
И.контр.	Бухин	А.С.	1	1
Имб.	Бухин	А.С.	1	1

АВЛГ 632.36.00 СБ

Кабель

Лист	Масса	Норматив
1		1:1