

93 00.80.174 ЛВВ

Б(4:1)

Перв. примен.
АВЛГ 417.08.00

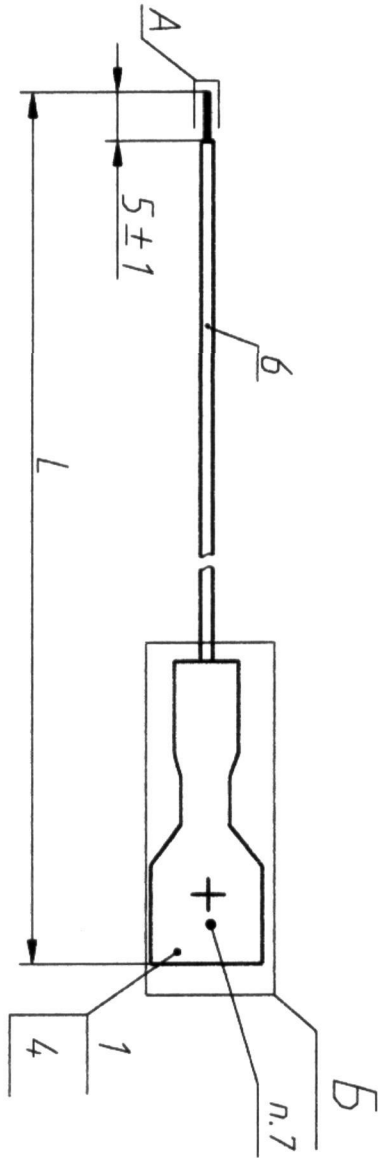


Таблица 1

Обозначение	L мм	ТТ - п.7
АВЛГ 417.08.00	170 ± 10	нет
-01	170 ± 10	да
-02	90 ± 10	нет
-03	90 ± 10	да
-04	170 ± 10	да
-05	210 ± 10	да
-06	210 ± 10	нет

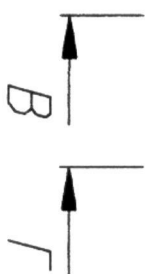
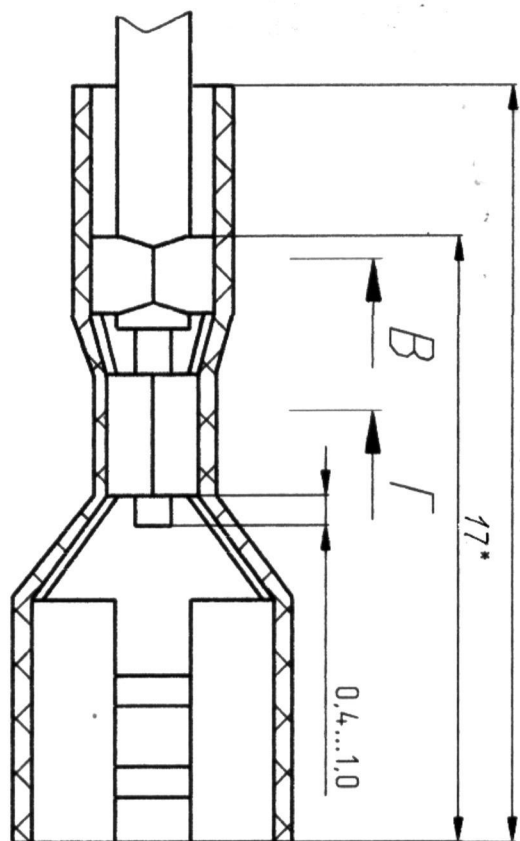
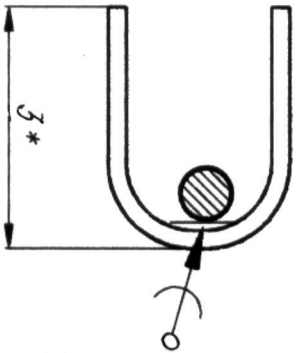
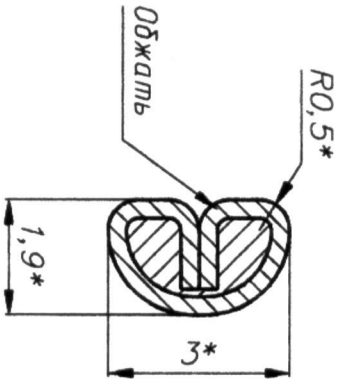
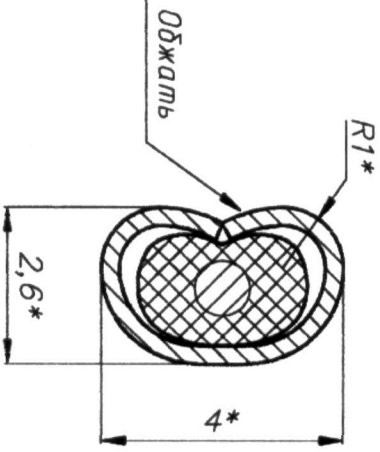
В-В (10:1)

Г-Г (10:1)

Изолятор поз. 4 не показан

Изолятор поз. 4 не показан

Вариант



1. Размеры для справок.
2. ПОС-61 ГОСТ 21931-76.
3. Гнездо поз. 1 обжать на жиле и изоляции провода
4. Провод на обжимку зачищать на длине 5 ± 1 мм. Не допускается нарушение изоляции провода при обжиме.
5. ТТ к разделке проводов и креплению их жил по ГОСТ 23587-79. Вариант 1.1.
6. Покрытие поверхностью А Гор. ПОС 61.
7. Маркировать шрифтом 3,0 ПрЗ эмалью ЭЛ-115 черной У1 ГОСТ 6465-76. Шрифты и знаки по ГОСТ 26.020-80.
8. Остальные ТТ по ГОСТ 23584-79 и ОСТ 4 ГО.070.015

7 Изм АВЛГ 417.08.00 от 18.05.06
6 Изм АВЛГ 417.08.00 от 14.02.04

№	Изм	Контр.	Дат.	Лист	Масса	Масштаб
5	Изм	АВЛГ 417.08.00	18.05.06	1		
4	Изм	АВЛГ 417.08.00	14.02.04	1		
3	Изм	АВЛГ 417.08.00	14.02.04	1		
2	Экз	АВЛГ 17.13	20.01	1		
Разраб.	Степанов	Подп.	Дата			
Проф.	Величкин		12.04.01			
Г. констр.	Орлов		12.04.01			
Н. констр.						
Умб.	Кузин		12.04.01			

АВЛГ 417.08.00 СБ

Кабель

Сборочный чертёж

Лист	Масса	Масштаб
2		2:1

Формат А3

АВЛГ 417.08.00СБ

Продолжение табл.1

Обозначение	L мм	ТТ-п.7
АВЛГ 417.08.00-07	430±10	да
АВЛГ 417.08.00-08	430±10	нет
АВЛГ 417.08.00-09	270±10	нет
АВЛГ 417.08.00-10	310 ⁺⁵	нет

Инв.№ подл.	Подп. и дата	Взам. инв. №	Инв.№ дубл.	Подп. и дата
10	Зам. АВЛГ 417, 12.9			22/2.06
Изм.	Лист	N докум.	Подп.	Дата
				Лист
				2

АВЛГ 417.08.00СБ